

Europrofil pro systém FPS | Dvojitá cylindrická vložka DZ



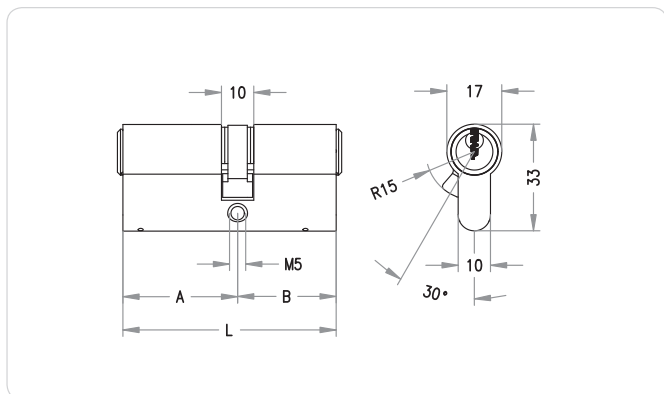
Normy a směrnice



Popis produktu

Dvojitá cylindrická vložka s europrofilem pro systém FPS je vhodná k použití ve venkovních i vnitřních dveřích. Cylindrickou vložku lze zamýkat z obou stran.

Příklady použití zahrnují domovní, kancelářské, spojovací, vchodové bytové, profilové i bezpečnostní dveře.



Doporučení týkající se montáže

Při montáži dbejte na dodržení max. přesahu o velikosti 3 mm!

Příklady použití



Profilové dveře

Cylindrická vložka je vhodná pro vsazování do profilových dveří, únikových sekčních dveří i vchodových dveří kancelářských budov.



Dveře s plnými křídly

Cylindrická vložka je vhodná pro vsazování do dveří s plnými křídly, vchodových dveří kancelářských budov a obytných domů i vnitřních dveří kancelářských budov.



Oboustranně uzamykatelná cylindrická vložka

Při použití této volitelné možnosti lze cylindrickou vložku zamýkat i tehdy, je-li na její protilehlé straně zasunut klíč.

Technické informace

Systém	FPS s 5 stavítky – Systém s funkčním profilem s 5 stavítky FPS se 6 stavítky – Systém s funkčním profilem se 6 stavítky
Délky cylindrické vložky, vnější, A v mm	27 ¹ 31 36 41 +5 ...
Délky cylindrické vložky, vnitřní, B v mm	27 ¹ 31 36 41 +5 ...
Povrchy	NI – nikl MS – mosaz NP – nikl leštěný z čelní strany NPV – nikl leštěný ze všech stran MP – mosaz leštěná a lakovaná z čelní strany MPV – mosaz leštěná a lakovaná ze všech stran ML – mosaz lakovaná CR – chrom CP – chrom leštěný z čelní strany CPV – chrom leštěný ze všech stran PS – černá patina PB – hnědá patina
Volitelné bezpečnostní prvky	PBP – předem určený bod zlomení FZG – funkce volného chodu nosu pro zámky s převodovým systémem KZS – zvýšená ochrana proti vytažení/odvrtání SG – ochrana před vyrážecím klíčem
Volitelné technické montážní situace	BIF – dvojitý uzamykací nos Biffar® BLIND – slepá cylindrická vložka KS – kontaktní stavítko SEW – provedení odolné proti mořské vodě SSW – ochrana proti prachu a povětrnostním vlivům ZR10 – ozubené kolečko 10 ZR18 – ozubené kolečko 18 ZVS – zasunutý můstek
Volitelné užité prvky	BSZ – oboustranně uzamykatelná cylindrická vložka NS – zvýšená odolnost proti opotřebení TXT – číslování podle specifických požadavků zákazníka VAR – funkce přestavitelného zamykání VARIO
Bezpečnostní prvky	Kolíčková cylindrická vložka s 5 nebo 6 aktivními odpruženými zamykacími prvky stavítka z kalené oceli HSS v jádru cylindrické vložky zajišťující ochranu proti odvrtání
Normy a směrnice	EN 1303:2015 160B0C4D Volitelné provedení SKG**
Technická montážní situace	pro zadlabací zámky podle norem DIN, ÖNORM a zámky k našroubování, které jsou vhodné pro montáž bezpečnostních cylindrických vložek s europrofilem délka zamykacího nosu 9,3 mm
Rozsah dodávky	Bezpečnostní cylindrická vložka s upevňovacím šroubem M5

Provedení

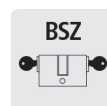


Délka cylindrické vložky

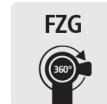


Povrch

Důležité volitelné doplňky

**BSZ**

oboustranně uzamykatelná cylindrická vložka

**FZG**

funkce volného chodu nosu pro zámky s převodovým systémem

**SKG**

vyzkoušeno podle směrnice SKG

Objednat

Kód výrobku	[systém] DZ [délka cylindrické vložky vnější A / délka cylindrické vložky vnitřní B] [povrch] [volitelné provedení]
Příklad	Dvojitá cylindrická vložka FPS s 5 stavítky s europrofilem, vnější 31 mm, vnitřní 36 mm, povrch poniklovaný, ve volitelném oboustranně uzamykatelném provedení BSZ: Dvojitá cylindrická vložka FPS s 5 stavítky 31/36 NI BSZ

¹ pouze v provedení s 5 stavítky